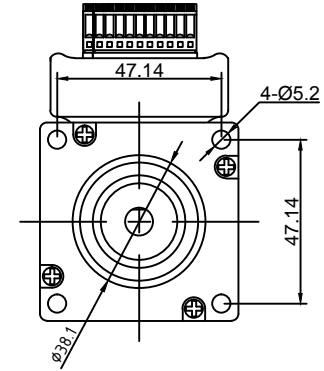
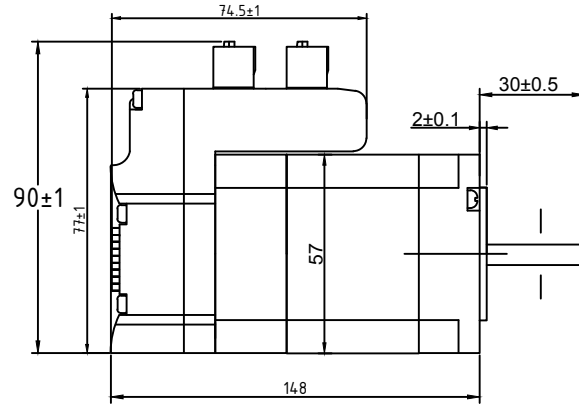
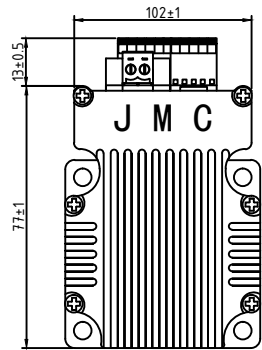


DIMENSIONS unit=mm



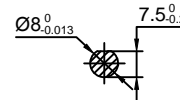
COMMON RATINGS

SPECIFICATION

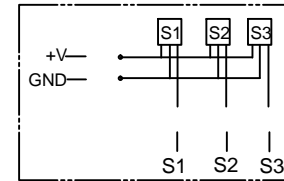
MOTOR CONNECTIONS

性能参数 SPECIFICATOONS 单位 Unit=mm

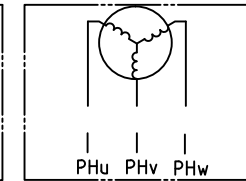
Voltage	36VDC	备注 1. 绝缘介电强度: 600V@2mA/1S 2. 此电机的运行方向为 轴伸端看:顺时针运转 3. 传感磁钢位置自然 吸合。 4. 前端盖需放置Ø22的 孔用卡簧。 5. 轴上放置传感磁钢 后,压轴承时,需放 置Ø8的轴用卡簧。
Phase	3	
Poles	8	
Line to line resistance	0.54±10%ohms	
Line to line inductance	0.6±20% mH	
Rated torque	0.60N.m	
Rated Current	7.4A	
Rated speed	3000rpm	
Rated output power	188W	
No-load speed	4200rpm	
Class insulation	B	



UL1061 AWG26



UL3266 AWG22



批准 Approve	李荣明	2015.7.1	iHSV57-30-18-36		
标准化 Standard	郑照宇	2015.7.1			
工艺 Technology					
审核 Check					
设计 Design	雷清华	2015.7.1	深圳市杰美康机电有限公司		
NAMES	SIGNATURE	DATE	NO:045219	SCALE 1:1	SHEET 1 OF 1